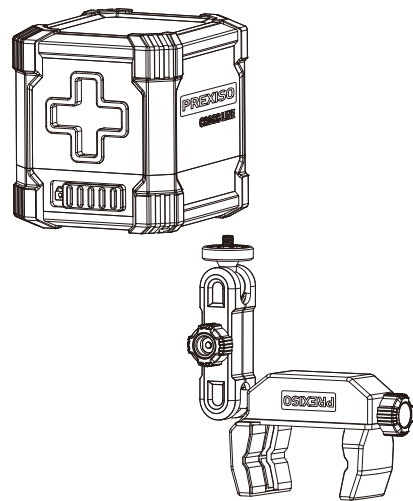


PREXISO



PLC10G

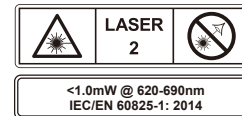
65FT (20 m)* LASER KRZYŻOWY SAMOPOZIOMUJĄCY



www.prexiso-eu.com

INSTRUKCJE DOTYCZĄCE BEZPIECZEŃSTWA

Należy dokładnie zapoznać się i ściśle przestrzegać wskazówek zawartych w instrukcji obsługi i instrukcjach dotyczących bezpieczeństwa, aby bezpiecznie używać narzędzia pomiarowego. Oznakowania ostrzegawcze muszą być zawsze czytelne. **NALEŻY ZACHOWAĆ INSTRUKCJĘ DO UŻYTKU W PRZYSZŁOŚCI.** Prestroga - Użycie urządzeń do obsługi lub regulacji lub zastosowanie lub użycie metod przetwarzania innych niż wymienione w niniejszym dokumencie może prowadzić do niebezpiecznego narażenia na promieniowanie.



OSTRZEŻENIE

PROMIENIOWANIE LASEROWE. Nie patrzeć w wiązkę lasera. Produkt to urządzenie laserowe klasy II. Należy włączać wiązkę lasera tylko przy użyciu tego narzędzia.

- **Nie usuwać ani nie niszczyć żadnych oznaczeń na produkcie.**
- **Unikać bezpośredniego kontaktu z oczami.** Wiązka laserowa może spowodować oślepienie.
- **Nie wolno** obsługiwać narzędzia w pobliżu dzieci ani dopuszczać dzieci do jego obsługi.
- **Nie wolno** umieszczać narzędzia w pozycji, w której jakakolwiek osoba będzie patrzyła bezpośrednio w wiązkę, celowo lub nieumyślnie.
- **Nie wolno** stosować urządzenia na powierzchniach odbijających, takich jak blacha stalowa, szkło lub polerowany metal itp. Błyszcząca powierzchnia może odbijać wiązkę z powrotem na operatora.
- **Należy zawsze wyłączać narzędzie laserowe, gdy nie jest używane.** Pozostawienie włączonego narzędzia zwiększa ryzyko patrzyenia się w wiązkę lasera przez jakąkolwiek osobę
- **Nie wolno** samodzielnie modyfikować parametrów urządzenia laserowego w jakikolwiek sposób. Może to spowodować niebezpieczne narażenie na promieniowanie laserowe.
- **Nie wolno** podejmować prób napraw lub demontażu narzędzia laserowego. W przypadku próby naprawy tego produktu przez osoby niewykwalifikowane, może dojść do poważnych obrażeń ciała. Wszelkie naprawy wymagane dla tego produktu laserowego powinny być wykonywane wyłącznie przez wykwalifikowany personel serwisowy.
- Zastosowanie innych akcesoriów niż te, które zostały zaprojektowane do użycia z innymi narzędziami laserowymi, może

spowodować poważne obrażenia ciała.

- **Nie wolno** używać narzędzia na zewnątrz.
- **Nie wolno** umieszczać ani przechowywać narzędzia w ekstremalnych warunkach temperaturowych.
- **Nie wolno** używać narzędzia w środowisku zagrożonym wybuchem, np. w obecności łatwopalnych cieczy, gazów lub pyłów. W narzędziu mogą powstawać iskry, które mogą powodować zapłon pyłu lub oparów.
- Narzędzie należy trzymać z dala od osób z rozrusznikami serca. Magnes wewnątrz narzędzia wytwarza pole, które może zakłócić pracę rozruszników serca.
- Narzędzie należy trzymać z dala od magnetycznego nośnika danych i sprzętów wrażliwych na działanie pola magnetycznego. Działanie pola magnetycznego może prowadzić do nieodwracalnej utraty danych.
- Pomiar **może być** niedokładny, jeżeli urządzenie jest używane poza jego zakresem znamionowym.
- Użycie instrumentów optycznych z tym produktem zwiększa zagrożenie dla oczu.
- **Należy zawsze** upewnić się, że osoby znajdujące się w pobliżu są świadome niebezpieczeństw związanych z patrzyeniem bezpośrednio do środka narzędzia pomiarowego.
- **Nie wolno** używać okularów laserowych jako okularów ochronnych; nie chronią one oczu przed promieniowaniem laserowym.
- **Zawsze należy** wyjmować baterie podczas czyszczenia przylony wiązki lasera do soczewki lasera.

DANE TECHNICZNE

CZĘŚĆ	SPECYFIKACJA I
Laser	λ=520-540 nm, laser klasy 2, maksymalna moc lasera < 1 mW
Zakres roboczy (standardowy)	65 stóp (20 m)*
Dokładność (standardowa)	±5/16 cala przy 30 stopach (±8 mm przy 10 m)*
Zakres samopoziomowania	±4°
Szacowana żywotność baterii	20 godzin (baterie alkaliczne)
Optymalna temperatura pracy	32°F do 104°F (0°C do 40°C)
Temperatura przechowywania	14°F do 140°F (-10°C do 60°C)
Baterie	2 x alkaliczne AA 1,5 V

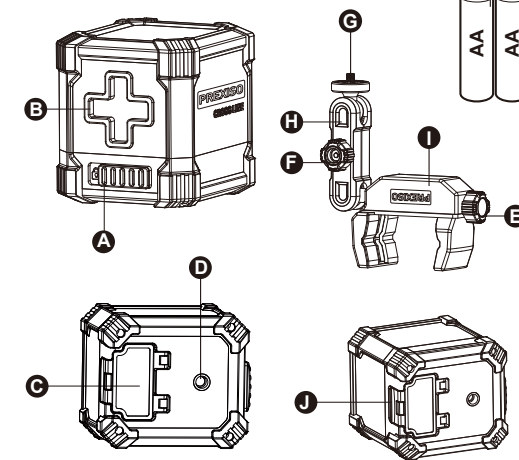
*Ważne: Dokładność oceniana jest w odległości do 10 metrów. W niekorzystnych warunkach, takich jak ekstremalne oświetlenie wnętrza, powierzchnie przezroczyste (np. szkło, woda), powierzchnie porowate (np. materiały izolacyjne) lub powierzchnie odbijające (np. polerowany metal, szkło) lub powierzchnie bardzo chropowate (np. szorstkie odlewy, kamień naturalny), zakres pomiarowy i dokładność narzędzia zostanie zmniejszona.

OPIS

INFORMACJE NA TEMAT LASERA KRZYŻOWEGO SAMOPOZIOMUJĄCEGO

Niniejszy laser krzyżowy samopoziomujący jest wszechstronnym narzędziem. Może być umieszczony na podłodze, zamontowany na ościeżnicy drzwi, stole warsztatowym itp. Samopoziomowanie w zakresie +4 stopni do -4 stopni z dokładnością ±5/16 IN przy 30 FT (±8 mm przy 10 m).

- Baterie alkaliczne AA.



CZĘŚĆ	OPIS
A	Przełącznik zasilania
B	Źródło lasera
C	Pokrywa komory baterii
D	Otwór montażowy gwintowany 1/4"-20
E	Pokrętko 1
F	Pokrętko 2
G	Śruba 1/4"-20
H	Trzpień
I	Uchwyt
J	Zatrask komory baterii
K	Baterie AA

ROZPAKOWYWANIE

Podczas rozpakowywania pudełka nie należy wyrzucać żadnych materiałów opakowaniowych, dopóki nie zostanie uwzględniona cała zawartość opakowania:

- Laser krzyżowy samopoziomujący
- Zacisk
- 2 x baterie alkaliczne AA
- Skrócona instrukcja obsługi

Należy ostrożnie wyjąć kompaktowe laserowe narzędzie pomiarowe z opakowania i umieścić je na stabilnej, płaskiej powierzchni.

MONTAŻ

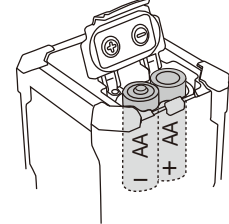
WKŁADANIE/WYMIANA BATERII

Do narzędzi pomiarowych zalecane są baterie alkaliczne AA.

Aby otworzyć pokrywę komory baterii, należy nacisnąć zatrask i otworzyć go. Włożyć dołączone baterie. Należy zwrócić uwagę na prawidłową biegunowość baterii, zgodnie z symbolami na metalowej płycie wewnątrz pokrywy.

Zawsze wymieniać wszystkie baterie jednocześnie. Należy używać baterii tylko jednej marki i o takiej samej pojemności.

UWAGA: Wyjąć baterie z narzędzia pomiarowego, gdy nie będzie używane przez dłuższy czas. Przy dłuższym przechowywaniu baterie mogą skorodować i rozładować się.

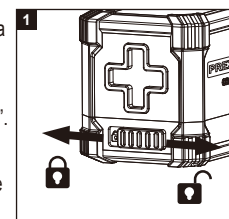


OBSŁUGA

1. WŁĄCZANIE I WYŁĄCZANIE LASERA KRZYŻOWEGO SAMOPOZIOMUJĄCEGO

Przełącznik zasilania znajduje się na dole z przodu narzędzia.

- Aby włączyć laser krzyżowy samopoziomujący, należy zmienić pozycję przełącznika na stronę „”. **OSTRZEŻENIE:** Przy włączaniu kompaktowego lasera krzyżowego samopoziomującego należy zawsze pamiętać o ochronie swoich oczu i oczu osób znajdujących się w pobliżu siebie. Nigdy nie wolno celować kompaktowym laserem krzyżowym samopoziomującym w niczyją twarz, w tym swoją własną.
- Aby wyłączyć narzędzie, należy zmienić pozycję przełącznika w kierunku strony „”.



2. TRYB SAMOPOZIOMOWANIA

Kompaktowy laser krzyżowy samopoziomujący domyślnie przechodzi w tryb samopoziomowania. W trybie samopoziomowania, narzędzie samo się poziomuje, jeśli znajduje się w zakresie ±4° od poziomu.

a. Umieścić kompaktowy laser krzyżowy samopoziomujący na płaskiej, gładkiej powierzchni, która znajduje się w zakresie ±4° od poziomu.

b. Włączyć narzędzie, zmieniając pozycję przełącznika zasilania na stronę „”. Kompaktowy laser krzyżowy samopoziomujący automatycznie poziomuje się w ciągu 6 sekund.

c. Jeśli powierzchnia, na której umieszczono kompaktowy laser krzyżowy samopoziomujący, przekroczy ±4° w stosunku do poziomu, linia lasera będzie migać jako alarm 2 razy na 2 sekundy. W takim przypadku należy lekko wyregulować kąt nachylenia powierzchni.

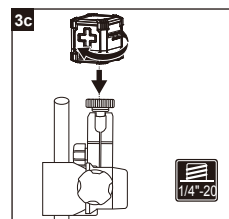
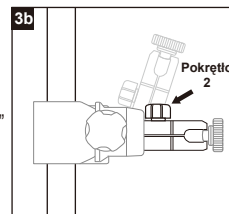
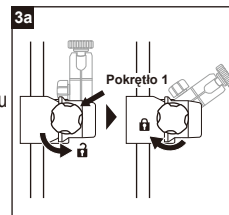
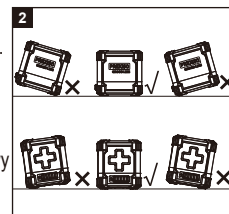
d. Aby wyłączyć linie laserowe, należy zmienić pozycję przełącznika na „” stronę.

3. ZASTOSOWANIE Z ZACISKIEM

Zacisk o wielu zastosowaniach umożliwi zastosowanie kompaktowego lasera krzyżowego samopoziomującego do różnych prac. Można go zamocować na rurze, stole roboczym, ościeżnicy drzwi itp. o grubości nieprzekraczającej 2 cali (maksymalny otwór zacisku jest duży na 2 cale).

a. Dokręcić pokrętko 1, aby bezpiecznie zamocować zacisk do słupa, rury lub innego odpowiedniego elementu.

b. Poluzować pokrętko 2 i ustawić pokrętko śrubowe 1/4"-20 w żądanej pozycji. Po dokonaniu regulacji należy dokręcić pokrętko 2.



c. Kompaktowy laser krzyżowy samopoziomujący zamontować do śruby 1/4"-20.

d. Poluzować pokrętko 1 i ustawić orientację trzpień tak, aby wiązka lasera była skierowana na cel.

e. Ponownie dokręcić pokrętko 1, aby zablokować zespół zacisku narzędzia do pozycji.

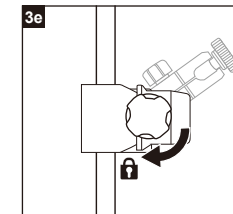
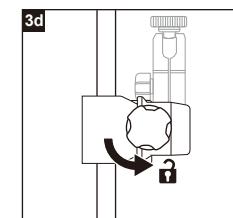
4. ZASTOSOWANIA

Kompaktowy laser krzyżowy samopoziomujący może być umieszczony na podłożu, zamontowany na stole roboczym / ościeżnicy drzwi itp. w celu znakowania punktów i łatwego wyrównania za pomocą wzroku. Urządzenie idealnie nadaje się do:

- Zawieszania obrazów, zdjęć lub dzieł sztuki na ścianach
- Tapetowania i prac na szablonie
- Tworzenia obramowań drzwi i okien
- Instalacji okablowania elektrycznego i rur
- Montażu opraw ściennych, gniazdek elektrycznych, przełączników i oświetlenia
- Montażu sufitu podwieszanego
- Malowania
- Montażu szafek
- Układania płytek i podłóg

KONSERWACJA

- Niniejsze kompaktowe laserowe narzędzie pomiarowe zostało zaprojektowane tak, aby było łatwe w utrzymaniu. Jednakże, aby utrzymać jego wydajność, należy zawsze postępować zgodnie z poniższymi wskazówkami:
- Unikać narażenia narzędzia na wstrząsy, ciągłe wibracje lub ekstremalnie wysokie lub niskie temperatury.
 - Narzędzie należy zawsze przechowywać wewnątrz budynków.
 - Narzędzie należy zawsze utrzymywać w stanie wolnym od kurzu i płynów. Do czyszczenia należy używać wyłącznie czystej miękkiej szmatki. W razie potrzeby można lekko zwilżyć ściereczki czystym alkoholem lub odrobina wody.
 - Nie wolno demontować kompaktowego laserowego narzędzia pomiarowego. Może to narazić użytkownika na niebezpieczną ekspozycję na promieniowanie.
 - Nie wolno próbować modyfikować żadnej części soczewki lasera.



ROZWIĄZYWANIE PROBLEMÓW

PROBLEM	PRZYCZYNA	ROZWIĄZANIE
Słaba projekcja linii laserowej.	Słabe baterie.	Wymienić baterie na nowe.
Słabo widoczna linia laserowa.	Narzędzie działa poza znamionowym zakresem roboczym.	Przybliżyć narzędzie, aby mogło pracować w znamionowym zakresie roboczym.
Brak projekcji linii laserowej.	Brak baterie lub baterie rozładowane.	Zainstalować nowe baterie.
Linia laserowa miga ostrzegawczo.	Powierzchnia, na której narzędzie zostało ustawione, jest nierówna lub narzędzie znajduje się poza zakresem automatycznego samopoziomowania.	Ustawić narzędzie na płaskiej powierzchni w zakresie +/- 4 stopni.

2-LETNIA OGRANICZONA GWARANCJA

Prexiso PLC10G posiada dwuletnią gwarancję. Aby uzyskać więcej informacji należy skontaktować się ze sprzedawcą. Niniejsza gwarancja jest nieważna, jeśli produkt jest używany do celów komercyjnych. Niniejsza gwarancja nie podlega przeniesieniu i nie obejmuje produktów uszkodzonych w wyniku niewłaściwego użytkowania, zaniedbania, uszkodzenia, zmian lub użytkowania i konserwacji innych niż określone w instrukcji obsługi. Niniejsza gwarancja nie dotyczy elementów eksploatacyjnych, które mogą ulec zużyciu w wyniku normalnego użytkowania. Niniejsza gwarancja nie obejmuje żadnych akcesoriów.

Wydrukowano w Chinach

Prexiso AG
Fabrikstrasse 1
CH-8586 Erlen / Szwajcaria
www.prexiso-eu.com