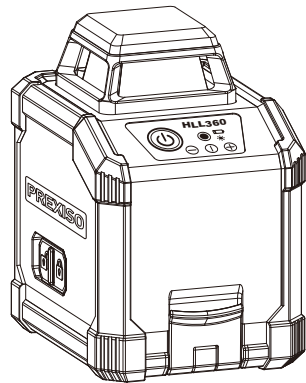


PREXISO



PLC360

LASER KRZYŻOWY 360 STOPNI SAMOPOZIOMUJĄCY



www.prexiso-eu.com

INSTRUKCJE DOTYCZĄCE BEZPIECZEŃSTWA

Należy dokładnie zapoznać się i ściśle przestrzegać wskazówek zawartych w instrukcji obsługi i instrukcjach dotyczących bezpieczeństwa, aby bezpiecznie używać narzędzia pomiarowego. Oznakowania ostrzegawcze muszą być zawsze czytelne. NALEŻY ZACHOWAĆ INSTRUKCJĘ DO UŻYTKU W PRZY SZŁOŚCI. Prestroga - Użycie urządzeń do obsługi lub regulacji lub zastosowanie lub użycie metod przetwarzania innych niż wymienione w niniejszym dokumencie może prowadzić do niebezpiecznego narażenia na promieniowanie.



<1.0mW @ 620-690nm
IEC/EN 60825-1: 2014



OSTRZEŻENIE

PROMIENIOWANIE LASEROWE. Nie patrzeć w wiązkę lasera. Produkt to urządzenie laserowe klasy II. Należy włączyć wiązkę lasera tylko przy użyciu tego narzędzia.

- **Nie usuwać ani nie niszczyć żadnych oznaczeń na produkcie.**
- **Unikać bezpośredniego kontaktu z oczami.** Wiązka laserowa może spowodować oślepienie.
- **Nie wolno** obsługiwać narzędzia w pobliżu dzieci ani dopuszczać dzieci do jego obsługi.
- **Nie wolno** umieszczać narzędzia w pozycji, w której jakakolwiek osoba będzie patrzyła bezpośrednio w wiązkę, celowo lub nieumyślnie.
- **Nie wolno** stosować urządzenia na powierzchniach odbijających, takich jak blacha stalowa, szkło lub polerowany metal itp. Błyszcząca powierzchnia może odbijać wiązkę z powrotem na operatora.
- **Należy zawsze wyłączać narzędzie laserowe, gdy nie jest używane.** Pozostawienie włączonego narzędzia zwiększa ryzyko patrzenia się w wiązkę lasera przez jakąkolwiek osobę.
- **Nie wolno** samodzielnie modyfikować parametrów urządzenia laserowego w jakikolwiek sposób. Może to spowodować niebezpieczne narażenie na promieniowanie laserowe.
- **Nie wolno** podejmować prób napraw lub demontażu narzędzia laserowego. W przypadku próby naprawy tego produktu przez osoby niewykwalifikowane, może dojść do poważnych obrażeń ciała. Wszelkie naprawy wymagane dla tego produktu laserowego powinny być wykonywane wyłącznie przez wykwalifikowany personel serwisowy.
- Zastosowanie innych akcesoriów niż te, które zostały zaprojektowane do użycia z innymi narzędziami laserowymi, może spowodować poważne obrażenia ciała.

- **Nie wolno** używać narzędzia na zewnątrz.
- **Nie wolno** umieszczać ani przechowywać narzędzia w ekstremalnych warunkach temperaturowych.
- **Nie wolno** używać narzędzia w środowisku zagrożonym wybuchem, np. w obecności łatwopalnych cieczy, gazów lub pyłów. W narzędziu mogą powstawać iskry, które mogą powodować zapłon pyłu lub oparów.
- Narzędzie należy trzymać z **dala od** osób z rozrusznikami serca. Magnes wewnątrz narzędzia wytwarza pole, które może zakłócić pracę rozruszników serca.
- Narzędzie należy trzymać **zdala od** magnetycznego nośnika danych i sprzętów wrażliwych na działanie pola magnetycznego. Działanie pola magnetycznego może prowadzić do nieodwracalnej utraty danych.
- Pomiar **może być** niedokładny, jeżeli urządzenie jest stosowane poza jego zakresem znamionowym.
- Użycie instrumentów optycznych z tym produktem zwiększy zagrożenie dla oczu.
- **Należy zawsze** upewnić się, że osoby znajdujące się w pobliżu są świadome niebezpieczeństw związanych z patrzaniem bezpośrednio do środka narzędzia pomiarowego.
- **Nie wolno** używać okularów laserowych jako okularów ochronnych; nie chronią one oczu przed promieniowaniem laserowym.
- **Zawsze** należy wyjmować baterie podczas czyszczenia przystosy wiązki lasera do soczewki lasera.

DANE TECHNICZNE

CZĘŚĆ	SPECYFIKACJA
Laser	λ=620-690 nm, laser klasy 2, maksymalna moc lasera < 1 mW
Zakres roboczy (standardowy)	15 m (50 stóp)*
Dokładność (standardowa)	4 mm przy 10 m (±5/32 cala przy 32 stopach)
Zakres samopoziomowania	±4°
Szacowana żywotność baterii	20 godzin (baterie alkaliczne)
Optymalna temperatura pracy	32°F do 104°F (0°C do 40°C)
Temperatura przechowywania	14°F do 140°F (-10°C do 60°C)
Baterie	4 x alkaliczne AA 1,5 V

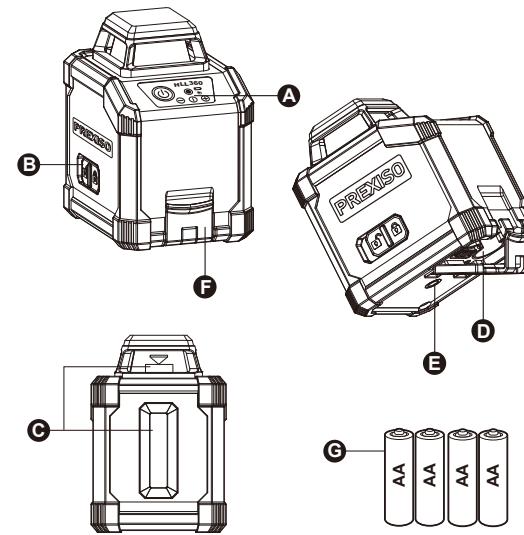
*Ważne: Dokładność oceniana jest w odległości do 10 metrów. W niekorzystnych warunkach, takich jak ekstremalne oświetlenie wnętrza, powierzchnie przezroczyste (np. szkło, woda), powierzchnie porowate (np. materiały izolacyjne) lub powierzchnie odbijające (np. polerowany metal, szkło) lub powierzchnie bardzo chropowate (np. szorstkie odlewy, kamień naturalny), zakres pomiarowy i dokładność narzędzia zostaną zmniejszone.

OPIS

INFORMACJE NA TEMAT LASERA KRZYŻOWEGO 360 STOPNI SAMOPOZIOMUJĄCEGO

Niniejszy laser krzyżowy 360 stopni samopoziomujący jest wszechstronnym narzędziem. Może być umieszczony na podłożu, zamontowany na ościeżnicy drzwi lub na stole warsztatowym itp. w przypadku zastosowania odpowiednich akcesoriów, np. uchwytu ściennego, statywu itp.

- Samopoziomowanie w zakresie od +4 stopni do -4 stopni z dokładnością do 4 mm przy 10 m (±5/32 calach przy 32 stopach).
- Baterie alkaliczne AA.



CZĘŚĆ	OPIS
A	Przycisk zasilania/trybu
B	Przycisk blokowania/odblokowania
C	Źródło lasera
D	Komora baterii
E	Otwór montażowy gwintowany 1/4"-20
F	Zatrask komory baterii
G	Baterie AA

ROZPAKOWYWANIE

Podczas rozpakowywania pudełka nie należy wyrzucać żadnych materiałów opakowaniowych, dopóki nie zostanie uwzględniona cała zawartość opakowania:

- Laser krzyżowy samopoziomujący
- 4 x baterie alkaliczne AA
- Instrukcja obsługi

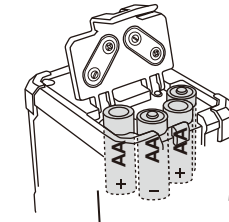
Należy ostrożnie wyjąć kompaktowe laserowe narzędzie pomiarowe z opakowania i umieścić je na stabilnej, płaskiej powierzchni.

MONTAŻ

WKŁADANIE/WYMIANA BATERII

Do narzędzi pomiarowych zalecane są baterie alkaliczne AA. Aby otworzyć pokrywę komory baterii, należy nacisnąć zatrzask i otworzyć go. Włożyć dołączone baterie. Należy zwrócić uwagę na prawidłową biegunowość baterii, zgodnie z symbolami na metalowej płycie wewnątrz pokrywy. Zawsze wymieniać wszystkie baterie jednocześnie. Należy używać baterii tylko jednej marki i o takiej samej pojemności.

UWAGA: Wyjąć baterie z narzędzia pomiarowego, gdy nie będzie używane przez dłuższy czas. Przy dłuższym przechowywaniu baterie mogą skorodować i rozlać się.



OBSŁUGA

1. WŁĄCZANIE I WYŁĄCZANIE LASERA KRZYŻOWEGO SAMOPOZIOMUJĄCEGO

Przycisk znajduje się na górze obudowy narzędzia.

a. Nacisnąć przycisk aby włączyć laser krzyżowy 360° samopoziomujący.

OSTRZEŻENIE: Podczas włączania narzędzia należy zawsze zwracać uwagę na to, aby chronić swoje oczy i oczy osób w pobliżu.

Nigdy nie celować narzędziem w twarz jakiegokolwiek osoby, w tym swoją własną.

b. Aby wyłączyć narzędzie, należy nacisnąć i przytrzymać przycisk przez 5 sekund.

2. TRYBY PROJEKCJI LINII LASEROWEJ

Laser krzyżowy 360 stopni samopoziomujący posiada dwa tryby projekcji laserowej. Aby wybrać konkretny tryb projekcji laserowej, należy nacisnąć przycisk , aż do uzyskaniażądanego trybu projekcji. Niniejsze narzędzie laserowe domyślnie przelacza się w tryb projekcji linii poziomej, gdy jest włączone.

Aby wybrać tryb projekcji, należy nacisnąć przycisk trybu:

a. Nacisnąć przycisk raz, aby wybrać poziomą linię lasera.

b. Nacisnąć przycisk dwa razy, aby wybrać pionową linię laserową.

c. Nacisnąć przycisk trzy razy, aby uzyskać krzyż (zarówno linie poziome, jak i pionowe).

3. TRYBY POZIOMOWANIA

Laser krzyżowy 360 stopni samopoziomujący posiada dwa tryby poziomowania: tryb samopoziomowania i tryb blokady (ręczny).

3.1 W trybie samopoziomowania, narzędzie samo się poziomuje, jeśli znajduje się w zakresie ±4° od poziomu.

a. Ustawić laser krzyżowy 360 stopni samopoziomujący na płaskiej, gładkiej powierzchni, która znajduje się w zakresie ±4° od poziomu.

b. Nacisnąć przycisk aż do uzyskaniażądanego trybu projekcji lasera.

c. Zmienić pozycję przełącznika na stronę „”. Laser krzyżowy 360 stopni samopoziomujący automatycznie poziomuje się w ciągu 4 sekund.

d. Jeśli powierzchnia, na której umieszczono laser krzyżowy 360 stopni samopoziomujący, przekracza ±4° w stosunku do poziomu, linia laserowa będzie migać z częstotliwością 5 Hz jako alarm. W takim przypadku należy lekko wyregulować kąt nachylenia powierzchni.

3.2 TRYB BLOKADY (RĘCZNY)

Tryb ten nie może być używany do wykonywania poziomego lub pionowego poziomowania, ponieważ linie laserowe nie są już samoczynnie poziomowane. W tym trybie linia lasera będzie migać co 3 sekundy, nawet jeśli znajduje się w zakresie +4° w stosunku do poziomu.

a. Zmienić pozycję przełącznika na stronę „” i nacisnąć przycisk aby włączyć laser. Linie laserowe są teraz zablokowane i nie są już samopoziomowane.

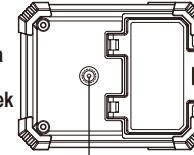
b. Nacisnąć przycisk aby zmienić tryb projekcji lasera.

c. Nachylenie lasera krzyżowego samopoziomującego, aby wyświetlić prostą linię odniesienia dla Twojego projektu.

3. ZASTOSOWANIE Z ZACISKIEM, MONTAŻ NA ŚCIANIE LUB STATYWIE

W dolnej części narzędzia znajduje się nakrętka 1/4"-20. Zamontować narzędzie na akcesoriach takich jak zacisk, uchwyt ścienny lub statyw (nie zawarte w zestawie), montując nakrętkę narzędzia za pomocą śruby 1/4"-20 na akcesoriach. Dzięki akcesoriom narzędzie można używać do różnych prac, co ułatwia ich wykonywanie.

Uwaga: Należy upewnić się, że narzędzie można zamontować na akcesoriach bez uszkodzenia lub ingerencji w jakikolwiek element lasera krzyżowego 360 stopni samopoziomującego lub akcesoriów.



nakrętka 1/4" - 20

4. ZASTOSOWANIA

Kompaktowy laser krzyżowy samopoziomujący może być umieszczony na podłożu, zamontowany na stole roboczym / ościeżnicy drzwi itp. w celu znakowania punktów i łatwego wyrównania za pomocą wzroku. Urządzenie idealnie nadaje się do:

- Zawieszania obrazów, zdjęć lub dzieł sztuki na ścianach
- Tapetowania i prac na szablone
- Tworzenia obramowań drzwi i okien
- Instalacji okablowania elektrycznego i rur
- Montażu opraw ściennych, gniazdek elektrycznych, przełączników i oświetlenia
- Montażu sufitu podwieszanego
- Malowania
- Montażu szafek
- Układania płytek i podłóg

KONSERWACJA

Niniejsze kompaktowe laserowe narzędzie pomiarowe zostało zaprojektowane tak, aby było łatwe w utrzymaniu. Jednakże, aby utrzymać jego wydajność, należy zawsze postępować zgodnie z poniższymi wskazówkami:

- **Unikać** narażania narzędzia na wstrząsy, ciągłe wibracje lub ekstremalnie wysokie lub niskie temperatury.
- Narzędzie **należy zawsze** przechowywać wewnątrz budynków.
- Narzędzie **należy zawsze** utrzymywać w stanie wolnym od kurzu i płynów. Do czyszczenia należy używać wyłącznie czystej miękkiej szmatki. W razie potrzeby lekko zwilżyć ściereczki czystym alkoholem lub niewielką ilością wody.
- **Nie wolno** demontować kompaktowego laserowego narzędzia pomiarowego, gdyż narazi to użytkownika na niebezpieczną ekspozycję na promieniowanie.
- **Nie wolno** próbować modyfikować żadnej części soczewki lasera.

ROZWIĄZYWANIE PROBLEMÓW

PROBLEM	PRZYCZYNA	ROZWIĄZANIE
Słaba projekcja linii laserowej.	Słabe baterie.	Wymienić baterie na nowe.
Słabo widoczna linia laserowa.	Narzędzie działa poza znamionowym zakresem roboczym.	Przybliżyć narzędzie, aby mogło pracować w znamionowym zakresie roboczym.
Brak projekcji linii laserowej.	Brak baterie lub baterie rozładowane.	Zainstalować nowe baterie.
Linia laserowa miga ostrzegawczo.	Powierzchnia, na której narzędzie zostało umieszczone, jest nierówna lub narzędzie pracuje w trybie ręcznym.	Ustawić narzędzie na płaskiej powierzchni w zakresie +/-4 stopni.

GWARANCJA

Prexiso PLC360 posiada dwuletnią gwarancję. W celu uzyskania dalszych informacji należy skontaktować się ze sprzedawcą.

Niniejsza gwarancja jest nieważna, jeśli produkt jest używany do celów komercyjnych. Niniejsza gwarancja nie podlega przeniesieniu i nie obejmuje produktów uszkodzonych w wyniku niewłaściwego użytkowania, zaniedbania, uszkodzenia, zmian lub użytkowania i konserwacji innych niż określone w instrukcji obsługi. Niniejsza gwarancja nie dotyczy elementów eksploatacyjnych, które mogą ulec zużyciu w wyniku normalnego użytkowania. Niniejsza gwarancja nie obejmuje żadnych akcesoriów.